

Plastik Mermi Atan Havalı Oyuncak Tabancalara Bağlı 23 Göz Yaralanmasının Klinik ve Mekanik Analizi

Sait Eğrilmez (*), Murat Pehlivan (**), Ayşe Yağcı (***), E. Deniz Eğrilmez (****), Gürbüz Çelebi (*****)

ÖZET

Amaç: Plastik mermi atan havalı oyuncak tabancayla meydana gelmiş 23 göz yaralanması olgusunu klinik yönden, tabanca ve mermilerin travmatik gücünü de mekanik açıdan değerlendirilerek, bu oyuncak tabancaların göz sağlığını tehdit edici etkilerini araştırmak.

Gereç ve Yöntem: Mayıs 1998 ile Aralık 1999 tarihleri arasında aynı tip havalı oyuncak tabanca ile yaralanan 23 olgu, rutin oftalmolojik bakıya ek olarak, ultrasonografi ve gonyoskopi ile değerlendirildi. Ortalama takip süresi 61.5 ± 8.8 hafta (50 ile 74 hafta arası) idi. Tabanca mermilerinin ağırlık, hız ve çarpma anındaki temas süresi biyofizik laboratuvarında ölçüldü.

Bulgular: Ortalama hasta yaşı 11.3 ± 7.3 (4 ile 35 arası) yıl idi. İlk başvuruda en iyi düzeltilmiş görme keskinlikleri ışık hissi ile 0.4 arasında değişmekteydi. Olguların tümünde değişik derecelerde hifema, kornea epitel abrazyonu, korneal stromal ödem ve uveal doku hasarı olduğu saptandı. Takip süresi sonunda, 23 olgunun 21' inde en iyi düzeltilmiş görme keskinliği 1.0 düzeyine çıktı. Kalan iki olgunun birinde maküla deliği nedeniyle 0.1, diğerinde ise travmatik korneal opasite nedeniyle 0.3 seviyesinde en iyi düzeltilmiş görme keskinliği elde edildi. Plastik mermilerin ağırlığı 0.11 gr idi. Mermilerin hızları 2 metreden atıldığında 60.5 ± 2 m/sn, 3.76 metreden ise 57.6 ± 1.4 m/sn olarak bulundu.

Sonuç: Halen marketlerde yasal kısıtlamalar olmaksızın serbestçe satılmakta olan, plastik mermi atan havalı tabancaların, hem çocuk hem de erişkinler için göz sağlığını tehdit eden, kalıcı görme kaybına veya cerrahi girişim gerektiren göz hasarına yol açabilen önemli etkileri vardır.

Anahtar Kelimeler: Oyuncak tabanca, havalı tabanca, göz yaralanması

SUMMARY

Clinical and Mechanical Evaluation of 23 Cases of Ocular Injuries Caused by Airsoft Guns Throwing Plastic Pellets

Purpose: We aimed to evaluate the sight-threatening effects of airsoft guns that throws plastic pellets by determining the clinical courses of ocular injuries caused by these guns. Also the mechanical aspects of these plastic pellets were evaluated.

Material and Methods: 23 patients injured by the same type of airsoft guns with plastic pellets between May 1998 and December 1999, were evaluated gonioscopically and ultrasonog-

(*) Uz. Dr., Ege Üniv Tıp Fak, Göz Hast. Anabilim Dalı, Bornova, İzmir

(**) Yrd. Doç. Dr., Ege Üniv Tıp Fak, Biyofizik Anabilim Dalı, Bornova, İzmir

(***) Prof. Dr., Ege Üniv Tıp Fak, Göz Hast. Anabilim Dalı, Bornova, İzmir

(****) Araş. Gör. Dr., Ege Üniv Tıp Fak, Göz Hast. Anabilim Dalı, Bornova, İzmir

(*****) Prof. Dr., Ege Üniv Tıp Fak, Biyofizik Anabilim Dalı, Bornova, İzmir

Mecmuaya Geliş Tarihi: 20.12.2000

Düzeltilmeden Geliş Tarihi: 08.01.2001

Kabul Tarihi: 26.02.2001

raphically in addition to routine ophthalmological examination. Mean follow up time was 61.5 ± 8.8 weeks (range from 50 to 74 weeks). Mechanical aspects of these toy guns were determined in a biophysics laboratory. The weight, velocity and duration of contact time at the striking instant of pellets were measured.

Results: The mean age of the patients was 11.3 ± 7.3 years (range from 4 to 35 years). At the first examination, best corrected visual acuities of the patients ranged from light perception to 0.4. All patients had corneal abrasion, corneal stromal edema, hyphema and uveal tissue damage with changing degrees. At the end of the follow up time 21 of 23 patients had best corrected visual acuities of 1.0. In the remaining two patients, best corrected visual acuities were 0.1 and 0.3 due to macular hole and traumatic corneal opacification respectively. The weight of the plastic pellets was 0.11 gr. The velocity of the pellets were measured to be 60.5 ± 2 m/sec if shot from 2 meters and 57.6 ± 1.4 m/sec from 3.76 meters.

Discussion: Airsoft guns with plastic pellets which are sold freely without any legal restriction in the markets have important sight-threatening effects that could cause permanent visual loss or ocular injury necessitating surgical procedures for both adults and children.

Key Words: Toy gun, Airsoft gun, ocular injury

GİRİŞ

Havalı tabanca ve tüfeklerin metal tanecikler (saçma taneleri) atan tipleriyle ilgili olarak, delici göz yaralanmalarından, abdominal iç organ yaralanmaları ve hatta transorbital geçişle santral sinir sistemi yapılarında hasar ve ölüme kadar varan sonuçlar bildirilmiştir (1-4). Günümüzde metal saçma taneleri atan havalı tabancaların zararlı etkileri konusunda, önemli oranda literatür bilgisi ve toplumsal bilinç mevcuttur. Ancak, aynı silahların plastik mermi atan ve nispeten daha yavaş atım hızlarına sahip yeni modelleri, yaygın bir yanlış kanıyla zararsız sanılarak, oyuncak kapsamında görülmekte, böylelikle oftalmolojik açıdan ciddi olabilecek zararlı etkileri ihmal edilmektedir.

Oyuncak reyonlarında, ucuz fiyatlarla ve herhangi bir yaş kısıtlaması bulunmaksızın satılan bu tabancalar, metal tanecikler (saçma) atan öncü türleri gibi doku penetrasyonu yapmasalar da, kalıcı görme kaybı ile sonuçlanabilen künt travmatik etkileri nedeniyle hiç de sınırlı oldukları kadar masum değildir.

Biz bu çalışmada, plastik mermi (boncuk) atan havalı tabancaların meydana getirdiği 23 göz yaralanması olgusu ve bu tabancaların mekanik özelliklerini inceleyerek, mevcut ve olası zararlı etkilerini saptamayı amaçladık.

GEREÇ ve YÖNTEM

Mayıs 1998 ile Aralık 1999 tarihleri arasında Ege Üniversitesi Tıp Fakültesi Hastanesi Göz Hastalıkları Kliniği'ne havalı tabancadan atılan plastik mermilerin neden olduğu göz yaralanması ile başvuran, 23 olgu çalışmamıza dahil edildi. Genel oftalmolojik bakıya ek

olarak, uygulanabilen olgularda, gonyoskopik ve ultrasonografik inceleme de yapıldı.

Yaralanmalara neden olan tabanca, Ege Üniversitesi Tıp Fakültesi Biyofizik Anabilim Dalı laboratuvarında, mermi ağırlığı, hızı ve çarpma anındaki temas süresi yönünden incelendi (Resim 1). Mermi ağırlığının ölçümünde ± 0.1 gram rezolüsyona sahip bir hassas terazi kullanıldı (HM-200 A&D Co, Japonya). Mermi hızının ve çarpma anındaki temas süresinin ölçümünde merminin tabanca namlusundan çıkış anını saptayan bir optik göz ve merminin hedefe çarpma anı ve süresinin ölçümü için piezoelektrik diyaframdan yapılmış bir hedef ile, bu sinyalleri kişisel bilgisayar ortamına aktarmak için analog dijital çevirici karttan (Advantech PCL812HG) oluşan özel bir düzenek hazırlandı (Şekil 1). Ölçümler özel olarak hazırlanan bir bilgisayar programı aracılığıyla 10 mikrosaniye rezolüsyonda yapıldı. İki farklı mesafeden atılan mermilerin hızı ve hedefe temas süresi ölçüldü.

SONUÇLAR

Çalışmamızda 4'ü bayan, 19'u erkek olmak üzere yaşları 4 ile 35 arasında değişen (ortalama 11.3 ± 7.3) toplam 23 olgu yer aldı. Plastik boncuğun geliş yönü sorgulandığında, olguların 15'i doğrudan, 3'ü bir yüzeyden sekerek gözlerine çarptığını ifade etmiş, 5 tanesi bu konuda açıklayıcı anamnez verememiştir.

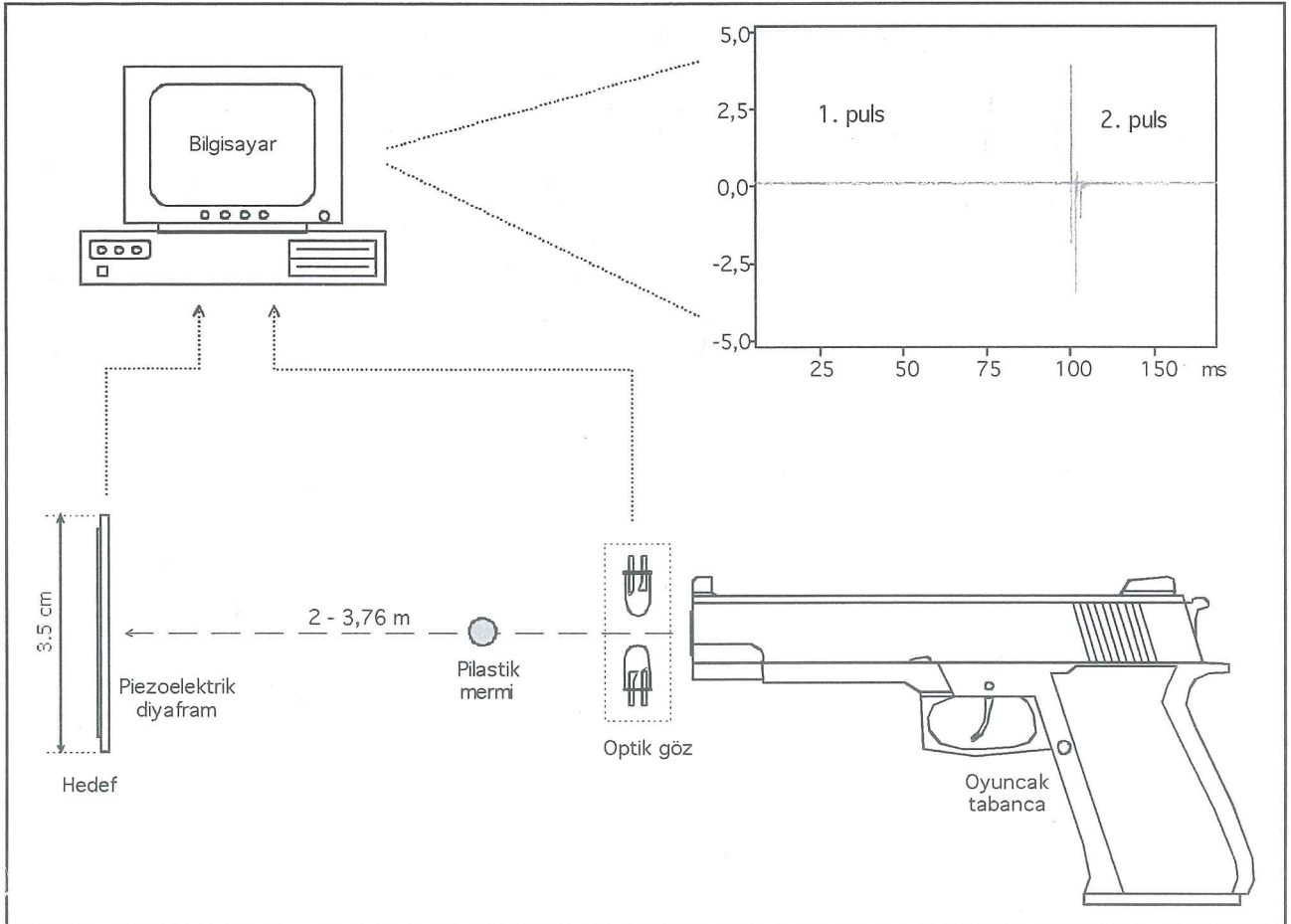
Serimizde yer alan oküler patolojiler, korneal abrazyon-stromal ödem, travmatik iritis, travmatik midriyazis, iridodiyaliz, açığı gerilemesi, travmatik hifema, vitreus hemorajisi, geçici ve kalıcı göziçi basıncı yükseklikleri, koroid efüzyonu, retina ödemi ve maküla deliğidir. Bir olgumuz, total hifema ve sekonder göziçi basıncı yüksekliği nedeniyle, bir diğeri de tıbbi tedaviyle

Resim 1. Oldukça gerçekçi görüntüye sahip havalı tabanca ve sert plastik materyalden imal edilmiş mermileri



kontrol edilemeyen açılı gerilemesi glokomu nedeniyle opere edildi. Olguların ayrıntılı oftalmolojik bulguları tablo 1'de özetlenmiştir.

Şekil 1. Mermi hızı ve çarpma şiddetini ölçmek amacıyla tasarlanmış düzenek. Grafikteki 1. puls plastik merminin optik göz ile algılandığı anda, 2. puls ise hedefe çarpma anında elde edilen sinyallerdir.



Olgular ortalama 61.5 ± 8.8 hafta (50 ile 74 hafta arası) izlenerek nihai sonuçları değerlendirildi. Takip süresi sonunda, görme keskinliği, maküla deliği nedeniyle 0.1 seviyesinde kalan 1 olgu ile kornea santraline yakın travmatik opasite nedeniyle 0.3 seviyesinde kalan bir diğer olgu dışında, tüm olgularda 1.0 düzeyine çıktı.

Plastik mermi taneciklerin boyu 6 mm, ortalama ağırlığı 0.11 gr, hızı 2 metre mesafeden atıldığında 60.5 ± 2 m/sn, 3.76 metre mesafeden atıldığında ise 57.6 ± 1.4 m/sn bulunmuştur. Bu verilerle plastik merminin kinetik enerjisi ($E=mv^2/2$) 0.184 joule hesaplandı. Plastik merminin hedefe çarpma anındaki temas süresi ise 0.077 milisaniye olarak ölçüldü.

TARTIŞMA

Havalı silahlarda günümüzde üç çeşit gaz sıkıştırıcı sistem kullanılmaktadır (5). Birinci sistemde, hava, bir basınç odacığına pompalanır ve tetiğin çekilmesiyle pompalanan bu hava serbestleştirilir. Basınçlı havanın

Tablo 1. Plastik mermi atan oyuncak havalı tabancalar ile yaralanmış olgularımızın klinik bulguları

Yaş	İlk GK	Son GK	İlk GİB	Son GİB	Korneal Abrazyon	Hifema	Travmatik Midriyazis*	İridodializ	Açı gerilemesi	Vitreus hemorajisi	Koroid Efüzyonu	Retina Ödemi	Operasyon Nedeni
4	E.H.	10/10	PN	11†	X	X	X	X	X	X			
5	E.H.	10/10	PN	13†	X	X	X	X	X	X			Glokom †
6	1/10	10/10	PN	14†	X	X	X	X	X				
8	1/10	10/10	35	20	X	X	X	X	X				
8	1/10	10/10	23	16	X	X							
8	2/10	10/10	24	17	X	X							
8	4/10	10/10	PN	17	X	X							
9	3/10	10/10	17	10	X	X	X						
9	E.H.	1/10	20	13	X	X	X	X		X	X	X	
9	2/10	10/10	35	17	X	X	X						
9	4/10	10/10	17	10	X	X							
10	E.H.	10/10	24	19	X	X			X	X			
10	E.H.	10/10	15	12	X	X	X	X	X	X			
10	1/10	10/10	15	11	X	X	X						
11	I.H.	3/10	40	12	X	X	X	X	X	X			Hifema §
11	1/10	10/10	25	18	X	X	X	X	X				
11	3/10	10/10	23	16	X	X							
11	4/10	10/10	31	16	X	X							
12	1/10	10/10	21	14	X	X	X	X	X				
12	E.H.	10/10	25	18	X	X	X	X	X	X	X		
13	1/10	10/10	18	11	X	X							
32	2/10	10/10	40	18	X	X	X	X					
35	1/10	10/10	19	12	X	X	X	X	X	X			
Ort	11.3		24.6	14.6									
St.Sapma	7.3		8.0	3.1									

*Ciddi anizokori yapmayan pupilla sfinkter kası yırtılmalarına bağlı pupilla düzensizliklerini de kapsamaktadır

GK: Görme Keskinliği, GİB: Göz içi Basıncı, E.H.: El Hareketleri, I.H.: Işık Hissi, PN: Palpasyonla Normal

† Halothan ile inhalasyon anestezisi altında değerlendirilmiştir.

‡ Açık gerilemesi glokomu yönünden trabekülektomi uygulanan hasta

§ Total hifema ve sekonder gözüci basıncı yüksekliği nedeniyle hifema boşaltılması yapılan hasta

aniden salıverilmesi mermiyi namluya sürer. Bu sistemdeki silahlarda, merminin hızı, odacığa daha fazla hava pompalanarak, odacık basıncını yükseltmek yoluyla artırılabilir. İkinci sistem olan yaylı hava sıkıştırma sisteminde, önce güçlü bir yay, elle sıkıştırılmaktadır. Tetik çekildiğinde, yay serbestleşmekte, piston silindirin içine sürülür ve önündeki havayı sıkıştırılmaktadır. Sıkışan hava, silindirden çıkabilmek için önündeki mermiyi namluya sürmektedir. Yaylı hava sıkıştırma sistemli silahlarda, gücü belirleyen tek ayar düzeni bulunduğundan, her silah için sabit bir mermi hızı söz konusudur. Çalışmamızda konu edilen tabancada olduğu gibi, oyuncak olarak satılan havalı silahların çoğunda da bu mekanizma kullanılmaktadır. Üçüncü sistem olan gaz-sıkıştırma sistemi ise sıklıkla, modern havalı silahlarda tercih

edilmekte olup, itici-ileri sürükleyici güç olarak dispoziibl kartuşlardaki karbondioksit kullanılmaktadır.

Küçük çaplı ve yüksek hızlı tanecikler (örn. saçma tanecikleri), göze ait yapılara, büyük çaplı ve düşük hızlı tanelerden (örn. tenis topu) daha az kütleyle, daha çok zarar verebilirler (1). Standart saçma taneleri metal yapıda olup, ağırlıkları 0.345 gr, çapı 4.5 mm'dir. Değişik hızlarda yaratabilecekleri travmatik etkiler konusunda çok kesin bilgiler ortaya konmuştur. Göze zarar vermemesi için, hızlarının 13 m/sn'den, kinetik enerjilerinin 0.03 joule'den az olması gerekmektedir (1). Bu hız aşması durumunda iritis, korneal abrazyon-ödem ve hifema görülecek ilk travmatik değişikliklerdir. Vitreus tabanında hasar yapması 62 m/sn, göze penetrasyonu ise

72 m/sn hızda mümkün olmaktadır (1). Cilt, kemik ve derin doku penetrasyonu 124 m/sn hızla, orbita yoluyla beyine penetrasyonu 207 m/sn hızda gerçekleşmektedir (1).

Çalışmamızda konu edilen plastik tabanca mermileri, nispeten daha düşük ağırlıkta (0.11 gr) ve daha büyük çapta (6 mm) olup, hızı 2 metre mesafeden atıldığında 60.5 m/sn (=218 km/saat), 3.76 metre mesafeden atıldığında ise 57.6 m/sn (=207 km/saat)'dir. Ülkemizden Kargı ve arkadaşları (6) ile bu oyuncak tabancaların imal edildiği uzakdoğu ülkelerinden biri olan Japonya'dan Endo ve arkadaşları (7), aynı tip tabancaların neden olduğu olgularında, tıbbi tedaviyle düzelen, serimizdekilere benzer ön segment yaralanmaları bildirmiş ve perforasyona rastlamamışlardır. Şimdiye dek bildirilen en uzun takip süresine sahip 23 olguluk serimizde, korneal abrazyon-stromal ödem, travmatik iritis, travmatik midriyazis, iridodiyaliz, açığı gerilemesi, travmatik hifema gibi bilinen ön segment bulguları dışında, vitreus hemorajisi, koroid efüzyonu, retina ödemi sonrasında geç dönemde maküla deliği şeklinde arka segment hasarı saptadık. Bir olgumuza, total hifema ve sekonder göziçi basıncı yüksekliği nedeniyle ön kamara parasentezi, bir diğerine de tıbbi tedaviyle kontrol edilemeyen açığı gerilemesi glokomu nedeniyle trabekülektomi şeklinde cerrahi tedavi gerekmiştir. Geç dönemde ortaya çıkan açığı gerilemesi glokomu ve retina ödemi sonrası maküla deliği ile sonuçlanan olgumuz, uzun süreli takibin yararlı olduğunu göstermiştir. Fleischhauer ve ark.(8) 9 olguluk serilerinde, aynı tabancaların, serimizdeki patolojilere ek olarak disk hematik, travmatik katarakt ve koroid rüptürü de yaptığını bildirmişlerdir. Boyut ve ağırlığındaki küçük farklara karşın, plastik mermiler, aynı hızdaki metal saçma taneleri için bildirilen klinik sonuçlara benzer tarzda, perforasyona varmayan, ancak ciddi görme kaybına yol açabilen arka segment hasarı ve cerrahi müdahale gerektiren ön segment hasarına yol açmıştır.

Ölçümler sırasında 0.3 mm kalınlığında pirinçten yapılmış piezoelektrik diyafram hedefin, oyuncak tabancadan atılan plastik mermiler nedeniyle ciddi hasar gördüğü ve üzerinde belirgin mermi kaynaklı çökmeler olduğu dikkati çekmiştir. Oyuncak tabanca mermilerinin hedefe temas süresi 0.077 milisaniye olarak ölçülmüştür. Mermilerin tüm kinetik enerjisi bu temas süresi içinde hedefe aktarılmakta ve esneklik taşımayan sert yapılarından dolayı travmatik etki potansiyelleri de daha fazla olmaktadır. Uygulanan kuvvet aşağıdaki matematiksel ilişki ile hesaplanmaktadır:

$$m \times v = F \times t$$

m = kütle (kg), v = hız (m/s), F = kuvvet (newton),

t = süre (saniye)

Çalışmamızda konu edilen plastik tabanca mermileri için hesaplanan kuvvet 87 newtondur.

Plastik mermi taneciklerinin göze uyguladığı anlık kuvvet temas süresiyle ters orantılıdır. Sert plastik materyal yerine, daha yumuşak ve sıkışabilme özelliğine sahip maddelerden imal edilmiş mermiler kullanıldığı takdirde temas süresi uzayacağı için göze uygulayacağı kuvvet, dolayısıyla da travmatik etki daha az olacaktır.

Ayrıca sert yüzeylere çarpan tanecik, bu yüzeyden sekerek, yine oldukça yüksek kinetik enerjiyle travma yaratabilmektedir. Nitekim serimizdeki yaralanmaların 3'ü ile Fleischhauer ve ark.(8)'nin iki olgusunda aynı bu şekilde, bir yüzeyden seken plastik taneciklerin göze isabeti söz konusudur. Bu şekilde, sekme yoluyla göze çarpma ihtimaline karşı, sadece karşıdan gelen cisimler için engel sayılabilecek, sıradan gözlüklerin koruyuculuğu da yoktur. Oyun alanlarında, normal gözlüklerin koruyamadığı yan taraflardan gelecek tanecikleri de engelleyecek tipte, özel, korunaklı gözlüklerin kullanımı zorunludur.

Özellikle erkek çocukları için sıklıkla tercih nedeni olan bu oyuncak tabancalar, belirli oyun alanlarında kullanılmadıklarından, sadece çocuk yaş grubunu değil, erişkinleri de tehdit etmektedir. Çalışma grubumuzda bildirdiğimiz, yaşları 32 ve 35 olan iki erişkin, yolda yürürken, oyun çağındaki çocuklar tarafından kaza ile gözünden yaralanan kişilerdir. Bu tür oyuncakların kullanımına, ancak özel oyun alanlarında izin verilmesi bu konuda koruyucu olabilir (1,9).

Oftalmolojik açıdan travmatik etkileri çok ciddi boyutta olan bu oyuncak tabancalar, hiç bir yasal kısıtlama olmaksızın, çok ucuz fiyatlarla her yaş grubuna satılmaktadır. Denetimde ebeveyne de sorumluluk yüklemek için, ancak belirli bir yaş grubunun üstündekilere satışının yapılması ve ebeveyn gözetimi dışında kullanımının yasaklanması yararlı olacaktır (9).

Sonuç olarak, hem çocuk, hem de erişkin yaş grubunda göz sağlığını ve görme potansiyelini tehdit eden havalı tabancaların, plastik mermi fırlatan tiplerinin de, aynı metal saçma taneleri gibi zararlı olduğunun bilinmesi, belirli bir yaş grubunun altındakilere satışının yasaklanması, bu tip oyuncaklar için üretilmiş özel koruyucu gözlüklerin tabancanın beraberinde satılması, ancak koruyucu gözlüklerle, belirli oyun alanlarında ve ebeveynlerin denetiminde kullanılmalarına izin verilmesinin, zararlı etkilerini azaltabileceğine inanıyoruz.

KAYNAKLAR

1. Vinger PF: The Eye and Sports Medicine. In: Tasman W, Jaeger EA, eds. Duane's Ophthalmology on CD-ROM. 1998 Edition. Philadelphia: Lippincott-Raven Publishers, Inc. 1998;5:chap. 45
2. Blocker S, Coln D, Chang JHT: Serious air rifle injuries in children. *Pediatrics* 1982;69(6);751-754
3. Pulido JS, Gupta S, Folk JC, Ossoiny KC: Perforating BB gun injuries of the globe. *Ophthalmic Surg Lasers* 1997;28:625-32
4. Demirođlu U, Pazarlı H, Esen AN, Ođuz V, Üstündađ C: Havalı tüfekle meydana gelen göz yaralanmaları. *T Oft Gaz* 1990;20:303-6
5. Harris W, Luterman A, Curreri PW: BB and pellet guns - Toys or deadly weapons? *J Trauma* 1983;23:566-8
6. Kargı ŞH, Demirbay P, Çalıřkan B, Yarpuz M, Fırat E: Oyuncak tabanca ile oluřan göz travmaları. *MN Oftalmoloji* 2000;7:306-307
7. Endo S, Ishida N, Yamahuchi T: The BB gun is equivalent to the airsoft gun in the Japanese literature. *Arch Ophthalmol* 2000;118:732
8. Fleischhauer JC, Goldblum D, Frueh BE, Koerner F: Ocular injuries caused by airsoft guns. *Arch Ophthalmol* 1999;117:1437-39
9. Enger C, Schein OD, Tielsch JM: Risk factors for ocular injuries caused by air guns. *Arch Ophthalmol* 1996;114:469-74