

Türk Akromatopsi Ailelerinin Klinik Özellikleri ve Genetik Haritalama Sonuçları

E. Cumhur Şener (*), Sinan Tatlıpınar (**), Banu Turgut (**), Ahmet Ergin (***), A. Şefik Sanaç (****)

ÖZET

Amaç: Akromatopsi olgularımızın klinik bulgularının sunulması ve otozomal resesif kalıtım gösteren ailelerin 2. kromozomdaki lokusa (2q11) bağlantı gösterip göstermediklerinin test edilmesi, bağlantı gösterenlerde CNGA3 geni mutasyonlarının araştırılması.

Yöntem: 9 farklı aileden toplam 15 akromatopsi olgusu çalışmaya dahil edildi. Tüm hastalara rutin oftalmik muayeneye ek olarak renkli görme testi (Ishihara) ve ERG (fotopik-skotopik) uygulandı. Ayrıca bütün ailelerin aile ağaçları çıkartıldı ve 6 aileden genetik haritalama için kan örneği alındı.

Bulgular: Olguların ortalama görme keskinliği 0,1 (Snellen) düzeyindeydi. Ortalama refraksiyonları (sferik eşdeğer olarak) +4,5 diopterti. Fundus muayeneleri normaldi. Tüm olgular da renkli görme bozukluğu mevcuttu. ERG'de fotopik cevaplar izlenmezken, skotopik cevaplar normaldi. Genetik analize dahil edilen 6 aileden 4'ünde 2q11 lokusuna bağlantı ve CNGA3 mutasyonları gösterildi.

Sonuç: Akromatopsi tanısı iyi bir hikaye, oftalmik muayene ve ERG (fotopik-skotopik) ile konabilir. CNGA3 geni mutasyonları Türk akromatopsi ailelerinde öncelikle taranması gereken gen olarak karşımıza çıkmaktadır.

Anahtar Kelimeler: Akromatopsi, Koni Disfonksiyonu, Genetik Haritalama.

SUMMARY

Clinical Features of Turkish Achromatopsia Families and Results of Genetic Mapping

Purpose: To present the clinical features of our achromatopsia families, to test whether autosomal recessively inherited cases are associated with the locus on the 2nd chromosome (2q11) and CNGA3 mutations.

Methods: 15 achromatopsia patients from 9 different families were involved. All patients underwent routine ophthalmological examination including colour vision test (Ishihara) and ERG (photopic, scotopic). Pedigrees of all families were also drawn and blood samples were obtained from 6 families for genetic mapping.

Results: Average visual acuity was found to be 0.1 (Snellen). Average refraction (as spherical equivalent) was +4.5 diopters. Ophthalmoscopic examinations were within normal limits.

(*) Hacettepe Üni. Tıp Fakültesi Göz Hastalıkları Anabilim Dalı, Ankara, Doç. Dr.

(**) Hacettepe Üni. Tıp Fakültesi Göz Hastalıkları Anabilim Dalı, Ankara, Arş. Gör. Dr.

(***) Kırıkkale Üni. Tıp Fakültesi Göz Hastalıkları Anabilim Dalı, Kırıkkale, Y. Doç. Dr.

(****) Hacettepe Üni. Tıp Fakültesi Göz Hastalıkları Anabilim Dalı, Ankara, Prof. Dr.

33. Ulusal Oftalmoloji Kongresi'nde (İzmir, Ekim 1999) serbest bildiri olarak sunulmuştur.

Mecmuaya Geliş Tarihi: 03.12.1999

Düzeltilmeden Geliş Tarihi: 27.04.2000

Kabul Tarihi: 04.05.2000

Colour vision was defective in all cases. In ERG, scotopic responses were within normal limits, but photopic responses were absent. 4 out of 6 families included in genetic mapping were associated with 2q11 locus and had CNGA3 mutations.

Conclusion: Achromatopsia can be diagnosed with a detailed history, careful examination and ERG. CNGA3 mutations seem to be the first-line gene to be screened in Turkish families.

Key Words: Achromatopsia, Cone Dysfunction, Genetic Mapping.

GİRİŞ

Hereditör retinal koni fotoreseptörü hastalıkları, konjenital (akromatopsi) veya sonradan ortaya çıkan tipte (koni distrofisi) olabilir (1). Bu hastalıkların teşhisi, fundus bulguları belirgin olmadığı için çoğu zaman zordur. Klinikte az görme yakınlığıyla karşılaşılan bu olgularda, tanı ve takipte bazı zorluklarla karşılaşmaktadır. Oysa bazı semptom ve bulgular, koni disfonksiyonunu kolaylıkla akla getirebilir. Bunlar, artmayan görme, fotofobi, renkli görme bozukluğu, karanlıkta daha iyi görme ve nistagmustur. Tanı; elektoretinogramda (ERG) fotopik cevabın olmayışı, skotopik cevabın ise korunmuş olmasıyla konur (1).

Akromatopsi veya Rod Monokromatizmi (RM); konjenital, hereditör, ilerleyici olmayan, panretinal koni sistemi disfonksiyonudur (1). Hastalar, doğuştan itibaren yukarıda sözü edilen koni disfonksiyonu bulgularını gösterirler. Hastalık otozomal resesif (OR) veya X'e bağlı olarak geçebilmektedir. OR kalıtım gösteren olguların 2.kromozoma (2q11) bağlantı gösterdikleri ve genetik defektin CNGA3 genindeki (koni fotoreseptörlerinin cGMP-kapılı katyon kanalının alfa-altünitesini kodlayan gen) mutasyonlar olduğu tespit edilmiştir (2).

Bu çalışmada, klinik olarak akromatopsi tanısı konmuş 15 olgunun oftalmik bulguları sunulmuştur. Ayrıca tüm olguların aile ağaçları çıkartılmış ve ailelerin bir kısmına uygulanan genetik haritalamanın (2q11 lokusuna bağlantı ve bağlantı gösterenlerde CNGA3 mutasyonu taranması) sonuçları verilmiştir.

HASTALAR ve METOD

Çalışmaya, Hacettepe Üniversitesi Tıp Fakültesi Göz Hastalıkları Anabilim Dalı Pediatrik Oftalmoloji ve Şaşılık birimi tarafından muayene edilen 15 olgu dahil edildi. Olgular 9 farklı aileden geliyordu (Tablo 1). Hastaların 9'u erkek, 6'sı kadın olup ortalama yaş 8,8 (yaş aralığı 3-15) idi.

Tüm hastalara rutin oftalmik muayeneye (Snellen eşeli ile görme keskinliği, sikloplejik refraksiyon, biyomikroskopik ön segment muayenesi, indirekt oftalmoskopi ile fundus muayenesi ve şaşılık muayenesi) ek olarak renkli görme testi (Ishihara) ve ERG (fotopik-skoto-

Tablo 1. Akromatopsi aileleri

Aile no.	Olgunun yaşı, cinsi	Genetik haritalama	Nistagmus	Fundus
1	6, K	+	+	N
2	7, E	+	+	(*)
	8, E		+	(*)
3	11, K	--	+	N
4	8, E	--	+	N
5	7, K	+	+	N
	7, E		+	N
	14, E		+	N
6	6, E	+	+	N
	15, K		+	N
7	8, E	+	+	N
8	3, K	+	+	N
	7, K		+	N
9	12, E	--	+	N
	13, E		+	N

K= Kadın, E= Erkek

(+)= Aileye genetik analiz uygulandı, (-)= uygulanmadı.

N= Normal fundus

(*)= Makulada granüler görünüm.

pik) uygulandı. Bütün ailelerin aile ağaçları çıkartıldı ve ailede birden fazla bireyde akromatopsi saptanan ve/veya akrabalık tespit edilen ailelerin gerekli bireylerinden (hasta ve normal çocuklar, ebeveynler) kan örneği alındı (Tablo 1). 9 nolu ailenin muayenesi, diğer ailelerin kan örnekleri alındıktan sonra yapıldığı için genetik çalışmaya dahil edilemedi. Periferik kandan DNA ekstraksiyonu Hacettepe Üniversitesi Tıp Fakültesi DNA Bankası'nda gerçekleştirildi. Moleküler analizler ise Tübingen Üniversitesi Göz Hastalıkları Moleküler Genetik Laboratuvarı (Tübingen, Almanya) tarafından yapıldı. Aileler, ilk olarak daha önce bildirilen kromozomal lokusa (2q11) bağlantı gösterip göstermedikleri yönünden test edildi. Bağlantı gösterenler CNGA3 geni mutasyonu açısından sekans analizine alındı. Bağlantı göstermeyen aileler genom taraması programına alındı. Ayrıca, ailede sadece erkek bireylerde hastalık olan bir aile (2 nolu aile), bir

tür inkomplet akromatopsi olan X'e bağlı Mavi Koni Monokromatizması (MKM) olabileceği şüphesiyle X kromozomundaki lokus (Xq28) için test edilmektedir (3).

BULGULAR

Bütün hastalarda; fotofobi, karanlıkta daha iyi görme, renk ayırtedememe, nistagmus ve düşük görme mevcuttu. Olguların görme keskinliği (GK) 0,05-0,2 (Snellen) arasında değişmekteydi. Ortalama görme keskinliği 0,1 düzeyindeydi ve refraksiyonla artmıyordu. Ortalama sikloplejik refraksiyonları (sferik eşdeğer olarak), sağ ve sol gözler için, +4,5 diopter (D) düzeyindeydi (aralık [-2,0]-[+13,0] D). Bir olguda bileşik miyopik astigmatizma (%6,7), 2 olguda basit hipermetropik astigmatizma (%13,3), 3 olguda hipermetropi (%20), 9 olguda ise bileşik hipermetropik astigmatizma (%60) saptandı. Saptanan astigmatizma değerleri oldukça büyük olup; -3,0 ile +4,0 D arasında değişmekteydi ve tümü kurala uygun tipteydi.

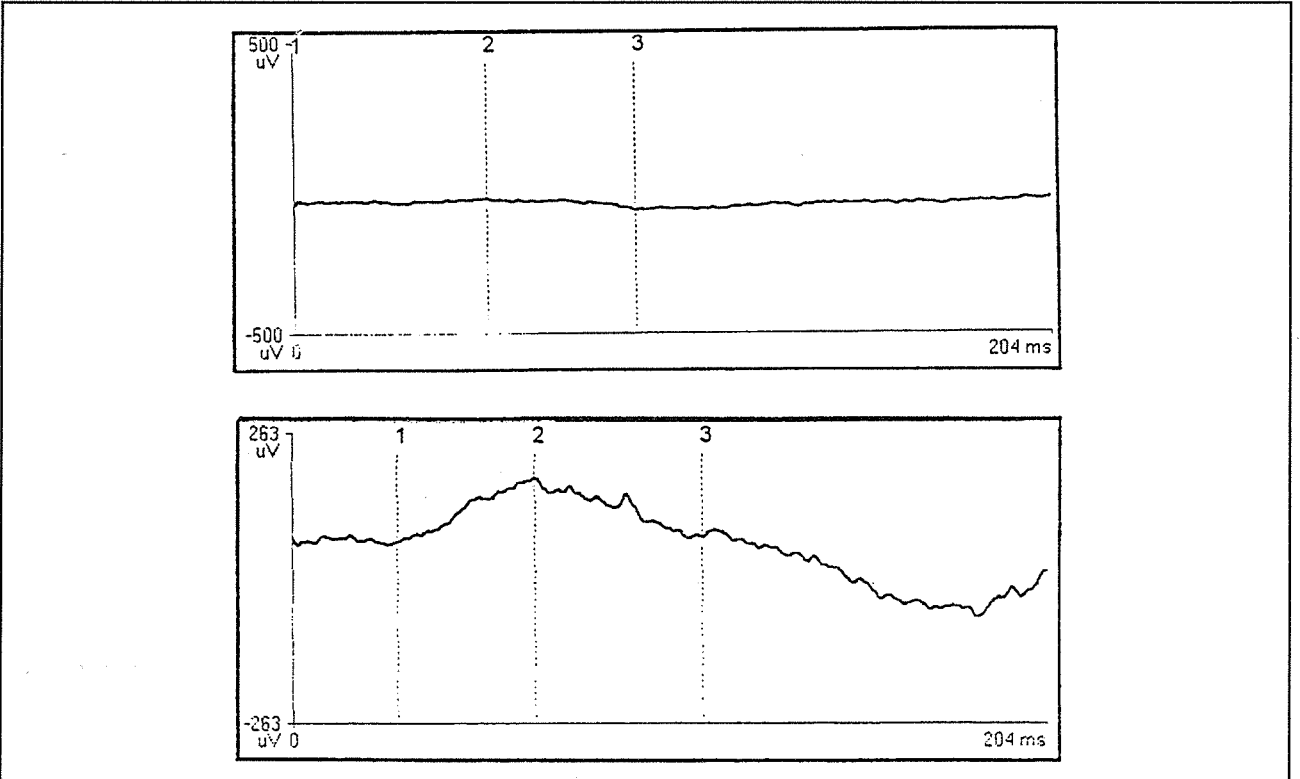
Hastaların ön segment muayeneleri normal sınırlardaydı. Yalnızca bir olguda (6 nolu aile, 15 yaşındaki kadın olgu) anizokori ve sağ pupillanın düzensiz olduğu izlendi. 2 olgu dışında (2 nolu aile) tüm hastaların fun-

dus muayeneleri normal sınırlardaydı. Bu iki olguda makulada granüler görünüm mevcuttu. Nistagmus bütün olgularda izleniyordu ve tipik olarak horizontal, düşük amplitüdü ve yüksek frekanslıydı. Yaşla beraber nistagmusta azalma mevcuttu. Şaşılık muayenesi sonucu, 3 olguda (%20) manifest kayma tespit edildi. Üç olgu da kısmi akomodatif tipte ezotrophia idi. Bir olgu dışında (8 nolu, 3 yaşındaki olgu) tüm hastalara Ishihara kartları ile renkli görme testi uygulandı. İki hasta (9 nolu aile) dışındaki tüm olgular hiçbir kartı doğru olarak değerlendiremediler. Sözü edilen 2 hasta ise 12 karttan 3'ünü doğru olarak okudular.

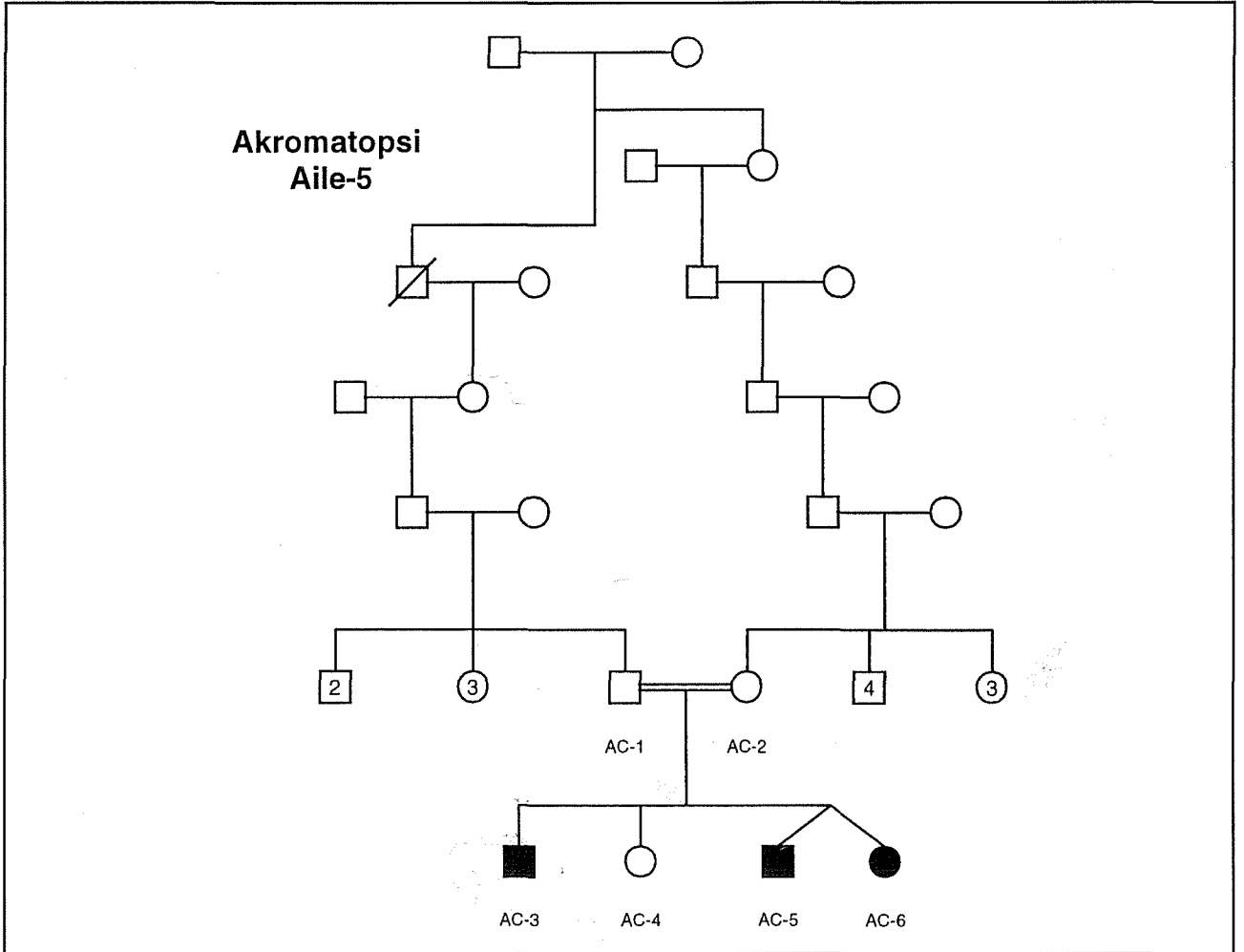
Hastaların ERG sonuçları ise tipikti. Bütün olgularda, fotopik ERG'de cevap izlenmezken, skotopik ERG'de cevap mevcuttu (Şekil 1). Örnek olarak gösterilen olgunun (5 nolu aile, 14 yaşındaki hasta) skotopik ERG'si normal sınırlarda olup, amplitüdü 115,8 mikrovolt, maksimuma ulaşma zamanı 65,7 milisaniyedir. 5 nolu ailenin aile ağacı Şekil 2'de gösterilmiştir.

Genetik haritalamanın sonuçları Tablo 2'de verilmiştir. Buna göre, genetik analize dahil edilen 6 aileden dördünde 2q11 lokusuna bağlantı gösterildi ve bunlarda CNGA3 geni mutasyonları saptandı. Geri kalan 2 aileden birinde (2 nolu aile) her iki hasta da erkekti. Ailede başka erkek hasta bulunmadığı için tipik X'e bağlı kalı-

Şekil 1. Olgunun (5 nolu aile, 14 yaşındaki hasta) fotopik ERG'sinde (üstte) cevap izlenmezken, skotopik ERG'sinde (altta) normal sınırlarda cevap izlenmektedir.



Şekil 2. 5 nolu ailenin aile ağacı (otozomal resesif kalıtımla uyumlu).



tım saptanmasa da aile X kromozomundaki lokus (Xq28) için taramaya alındı. Diğer aile (8 nolu aile) tipik OR kalıtımla uyumluydu. Bu aile şu anda muhtemel ikinci bir lokus için genom taraması programına alınmıştır.

TARTIŞMA

Akromatopsi veya rod monokromatizmi; retinal koni fonksiyonunun total veya parsiyel yokluğuyla karakterize, progresif olmayan bir konjenital, herediter retina hastalığıdır (1). RM, tipik veya atipik formda bulunabilir. Tipik formu ise kendini komplet veya inkomplet şekilde gösterebilir.

Komplet tipin prevalansı 3/100.000 düzeyindedir (4). Kalıtım şekli otozomal resesiftir ve total renk körlüğüne yolaçar. Hastalık için kullanılan "monokromat" terimi, hastanın tüm renkleri grinin tonları şeklinde gördüğü anlamındadır. Olgularda doğumdan itibaren az görme, fotofobi ve nistagmus ortaya çıkar. Görme keskinli-

ğı 0,1 seviyesindedir. Hastalığı tanımlamak için "hemeralopia (gündüz körlüğü)" terimi kullanılır. Çünkü, hastalar karanlıkta daha iyi görürler. Işık reaksiyonları yavaştır veya paradoksik pupil cevabı görülebilir. Yüksek hipermetropi siktir ve fundusları normaldir. ERG tanıda çok önemlidir; fotopik ERG'de cevap yokken, skotopik ERG'leri normal veya minimal subnormaldir (4).

Histopatolojik olarak, foveada koniler mevcuttur ancak morfolojik olarak anormaldir. Ekstrafoveal konilerin sayısı ise belirgin olarak azalmıştır. Rodlar ise normaldir (5). Hastalığın genetik lokusu 2. kromozomun uzun kolundadır (2q11). Genetik defekt ise, koni fotoreseptörlerinin cGMP-kapılı katyon kanallarının alfa-altünitesini kodlayan CNGA3 genindeki mutasyonlardır. Adı geçen gen, fototransdüksiyon olayında anahtar bir role sahiptir (2). Aynı zamanda bu gen, koni pigment genlerindeki defektlerin dışında bir mekanizmayla da renkli görme bozukluklarının ortaya çıkabileceğini göstermesi açısından ilk örnekler (2).

Tablo 2. Akromatopsi ailelerinde yapılan genetik haritalamanın sonuçları

Aile no.	Kalıtım Tipi	Kromozom Bölgesi	CNGA3 Mutasyonu
1	OR	2q11	+
2	OR/ X'e bağlı ?	?	--
5	OR	2q11	+
6	OR	2q11	+
7	OR	2q11	+
8	OR	?	--

OR= Otozomal Resesif.

CNGA3= Koni fotoreseptörü cGMP-kapılı katyon kanalının alfa-altünitesini kodlayan gen.

İnkomplet RM ise, bulguların daha hafif oluşu dışında komplet olgulara benzer. GK nispeten daha iyidir (0,2-0,4 düzeyinde). Rezidüel renkli görme fonksiyonları olabilir. Otozomal resesif kalıtım gösterirler.

İnkomplet RM'in özel bir tipi ise Mavi Koni Monokromatizmasıdır (MKM). Bu olgularda mavi koni fonksiyonu korunmuştur. Ancak ERG'si komplet olgulara benzer, çünkü mavi konilerin ERG'ye katkısı oldukça küçüktür. Bulguları itibariyle de komplet olgulardan ayırtedilemez, ancak miyopi ve makulada granüler görünüm bu olgularda daha sıktır (6). MKM, X'e bağlı resesif geçiş gösterir ve genetik lokusu Xq28'tir. Genetik defektin, X kromozomunda bulunan kırmızı ve yeşil koni pigment genlerinde olduğu tespit edilmiştir (3).

RM, önceleri progresif olarak işlevin yitirilmesi anlamına gelen distrofi adı altında anılrsa da, hastalığı bir koni disfonksiyonu şeklinde tanımlamak daha doğrudur. Çünkü hastalık doğuştan itibaren mevcuttur ve progresif değildir. Koni disfonksiyonlarının (RM) ve dejenerasyonlarının (Koni Distrofisi) bulguları ve ERG'leri benzerdir. Ancak ayırıcı tanıda bazı noktalar önem kazanmaktadır (1). Bunlar; RM konjenital iken, koni distrofisi (KD) ise kendini daha geç (sıklıkla 2. dekattan itibaren) belli eder. RM ilerleyici değilken, KD progresiftir. RM'de belirgin fundus bulgusu izlenmezken, KD'de öküç gözü makulopatisi, makula atrofisi, temporal disk solukluğu gibi bulgulara rastlanır. KD'de bu lezyonlara bağlı olarak sıklıkla santral skotom izlenir. Nistagmus akromatlara oranla daha azdır. KD'de refraksiyon sıklıkla miyopik iken, RM'de çoklukla yüksek hipermetroptur (7).

Bizim olgularımızda da literatürle uyumlu olarak yüksek hipermetropi ve astigmatizma saptanmıştır (7). İlginç olan, saptanan tüm astigmatizmaların kurala uygun tipte olmasıdır.

Diğer bir sorun ise, otozomal resesif akromatopsileri (ORRM) (komplet veya inkomplet) X'e bağlı mavi koni monokromatizmden ayırtetmektir. Bu sorun etkilenen birey veya bireylerin erkek olması durumunda söz konusudur. Klinik bulgular ve ERG ayırıcı tanıda yeterli olamamaktadır. Ayırıcı tanıda ilk metod spektral sensitivite ölçümleridir. Aydınlığa adapte şekilde yapılan elektroretinografik ölçümlerde; MKM'de rodlar ve mavi koniler işlevsel olduğu için maksimum sensitivite 440 nm'de iken, OR olgularda sadece rod fonksiyonu bulunduğundan maksimum sensitivite 500 nm'dedir (8). Ancak özellikle küçük çocuklarda yapılması oldukça güçtür. İkinci metod ise, MKM'yi ayırtedebilen özel renkli görme testidir (8). Üçüncü ve en kesin metod ise moleküler genetik analizdir. Burada yapılan, olgunun MKM genetik lokusu olan Xq28'e bağlantı gösterip göstermediğini test etmektir. Ailelerimizden biri (2 nolu) halihazırda bu lokus yönünden araştırılmaktadır. Mavi koni monokromatizmi-otozomal resesif rod monokromatizmi ayırımı genetik danışmanlık açısından çok önemlidir.

Türk akromatopsi ailelerinde ilk kez yapılan bu genetik çalışmada önemli bazı sonuçlar ortaya çıkmıştır. Öncelikle, Türk ailelerinde 2. kromozomdaki lokus (2q11) ve CNGA3 geni akromatopsiden sorumlu gen olarak karşımıza çıkmaktadır. Türk ailelerinde şu ana dek bilinmeyen yeni mutasyonlar saptanmıştır (9). Bu mutasyonlar, genin fonksiyonel davranışının anlaşılmasında yardımcı olacaktır. Öte yandan, akrabalık olmasına rağmen bir ailede (5 nolu) heterozigot mutasyon saptanmıştır. CNGA3 geni, majör sorumlu gen olduğu için akromatopsi hastalarında moleküler analiz tanıya yardımcı olabilir ve sporadik olgularda bu genin mutasyonu taranarak tanı kesinleştirilebilir.

Sonuç olarak; az gören, nistagmusu olan ve fundusu normal olgularda iyi bir anamnez alıp hastalarda fotofofi, renk görme problemi gibi bulguların olup olmadığı ve başlama yaşı ortaya çıkarılmalıdır. Daha sonra hastalara renkli görme testleri uygulanmalı ve mutlaka fotopik-skotopik ERG çekilmelidir. Bu şekilde tanı konan RM olgularında moleküler genetik analizler, tanıyı kesinleştirmede ve ayırıcı tanıda önemli bir araç olarak karşımıza çıkmaktadır. Bu sayede ailelere genetik danışmanlık verilebilecek ve prenatal tanı mümkün olabilecektir.

Teşekkür

DNA ekstraksiyonunu gerçekleştiren Hacettepe Üniversitesi Tıp Fakültesi DNA Bankası'ndan Doç. Dr. Nurten Akarsu'ya ve moleküler analizleri gerçekleştiren Tübingen Üniversitesi Göz Hastalıkları Moleküler Genetik Laboratuvarı'ndan Dr. Bernd Wissinger'e teşekkürü bir borç biliriz.

KAYNAKLAR

1. Heckenlively RJ: Cone Dystrophies and Dysfunction. In Principles and Practice of Electrophysiology of Vision. Heckenlively JR, Arden GB eds. St Louis. Mosby 1991: 537-543.
2. Kohl S, Marx T, Giddings I, et al: Total colorblindness is caused by mutations in the gene encoding the alpha-subunit of the cone photoreceptor cGMP-gated cation channel. Nature Genet 1998; 19: 257-259.
3. Nathans J, Davenport CM, Maumenee IH, et al: Molecular genetics of human blue cone monochromacy. Science 1989; 245: 831-838.
4. Fishman GA: The Electroretinogram in Retinal Diseases. In Electrophysiologic Testing in Disorders of the Retina, Optic Nerve and Visual Pathway. Fishman GA, Sokol S eds. San Francisco, American Academy of Ophthalmology. 1990: 38-39.
5. Glickstein M, Heath GG: Receptors in monochromat eye. Vision Res 1975; 15: 633-36.
6. Spivey BE: The X-linked recessive inheritance of atypical monochromatism. Arch Ophthalmol 1983; 95: 741-46.
7. Moore A: Inherited Retinal Dystrophies. In Pediatric Ophthalmology. Taylor D ed. Cambridge. Blackwell Scientific Publ. 1990: 378-379.
8. Berson EL, Sandberg MA, Bosner B, Sullivan PL: Color plates to help identify patients with blue cone monochromatism. Am J Ophthalmol 1983; 95: 741-747.
9. Wissinger B, Gamer D, Jaegle H, et al: CNGA3 mutations in cone photoreceptor disorders. Am J Hum Genet 1999; 65 (Suppl.): A498. Abstract nr 2840.